

第59回 岐阜県バドミントン選手権大会 【複2部】

期 日 令和7年12月7日（日） 9時00分～

会 場 大垣市総合体育館（男子A・女子A・女子B）
大垣城ホール（男子B）



主 催 岐阜県バドミントン協会
主 管 岐阜県バドミントン協会
岐阜県高等学校体育連盟バドミントン専門部
後 援 岐阜県教育委員会・大垣市体育連盟

大会結果報告書

令和 7 年 12 月 7 日

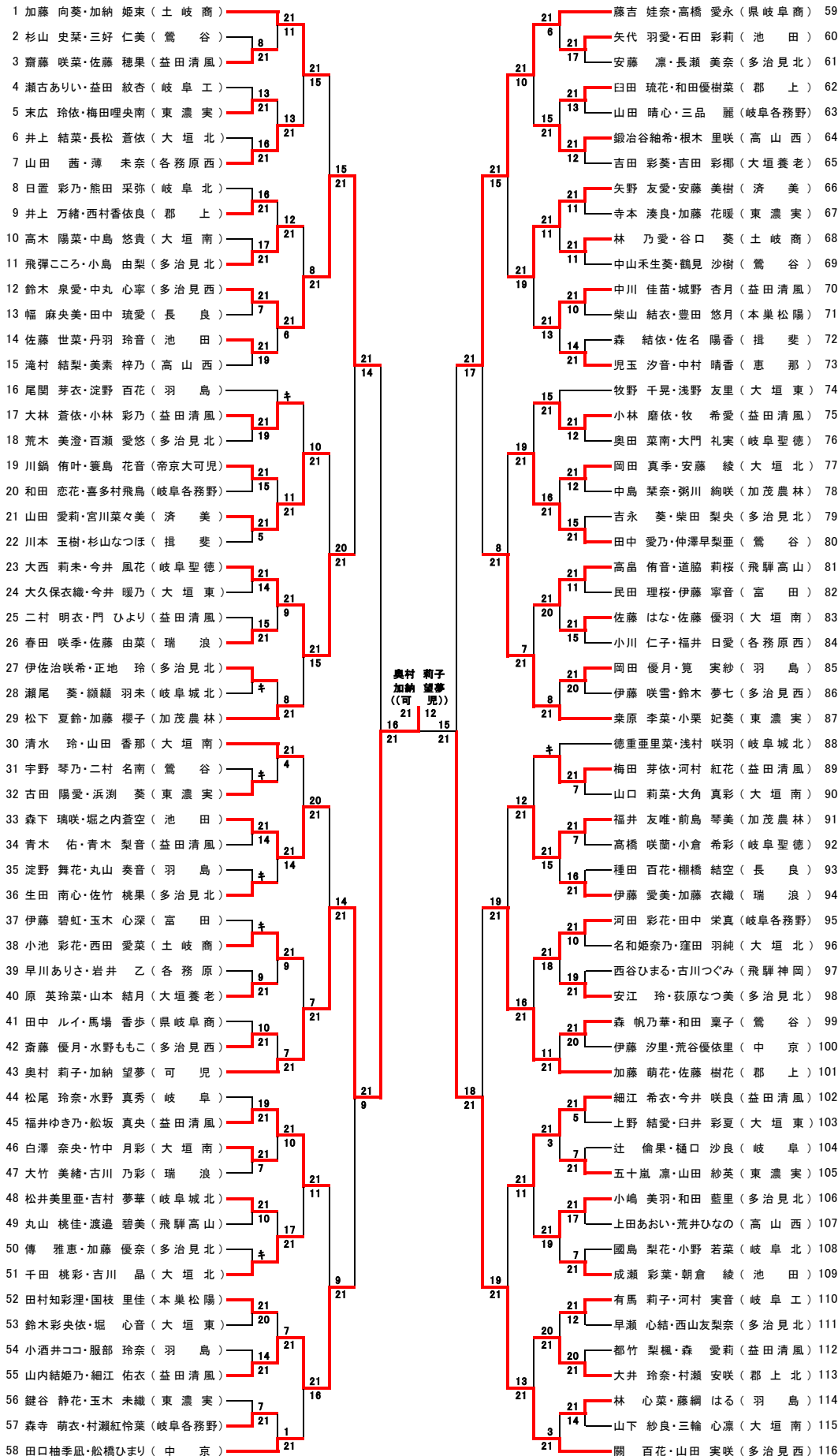
大会名	第59回岐阜県バドミントン選手権大会(複2部)			大会責任者	水野 新悟		
				TEL又は携帯			
期日	令和 7 年 12 月 7 日(日)			会場	大垣市総合体育館・大垣城ホール		
参加数	団体	男子 - チーム	女子 - チーム	参加数	男子 518 人	女子 422 人	
	個人	男子単 - 人	男子複 259 組	女子単 - 人	女子複 211 組	MIX - 組	
種別	男子複A			女子複A			
順位	氏名	所属	氏名	所属			
1	佐分利地球	多治見西	酒向 結埜	大垣西			
	今枝 諄規	多治見西	神原 心音	大垣西			
2	石井 拓実	大垣南	清水 絢葉	飛騨高山			
	深貝 佳広	大垣南	三島紗貴帆	飛騨高山			
3	松下 永和	本巣松陽	松田しいな	飛騨高山			
	松田 結樹	本巣松陽	奥原 碧夕	飛騨高山			
	上野 佑太	大垣工	秋田 麻央	済美			
	小川 流我	大垣工	小林 愛瑠	済美			
5	岩田 脩矢	済美	鈴木 心晴	高山西			
	大野 蒼空	済美	小坂井夏瑠	高山西			
	野田 三逢	各務原西	栗本 鈴	各務原西			
	伊藤 年希	各務原西	堀 羽澄	各務原西			
	山口 颯太	帝京大可児	矢島 愛子	本巣松陽			
	玉木 麗	帝京大可児	守屋 心晴	本巣松陽			
	元島 颯斗	富田	古川 美菜	各務原			
	岡田 惇	富田	林 歩音	各務原			
種別	男子複B			女子複B			
順位	氏名	所属	氏名	所属			
1	和田 到也	郡上北	奥村 莉子	可児			
	野崎 元太	郡上北	加納 望夢	可児			
2	加藤 真翔	岐阜	關 百花	多治見西			
	山本 直樹	岐阜	山田 実咲	多治見西			
3	河尻 結人	多治見西	鈴木 泉愛	多治見西			
	井戸 蒼翔	多治見西	中丸 心寧	多治見西			
	曾我 鍊矢	恵那	藤吉 娃奈	岐阜商			
	遠藤 匠	恵那	高橋 愛永	岐阜商			
5	河本 峻雅	大垣東	山内結姫乃	益田清風			
	笹川 玲	大垣東	細江 佑衣	益田清風			
	アラヤタスカイ	加茂農林	加藤 萌花	郡上			
	藤野粋太郎	加茂農林	佐藤 樹花	郡上			
	大家 悠暉	飛騨高山	加藤 向葵	土岐商			
	西垣 仁	飛騨高山	加納 姫東	土岐商			
	臼田 映汰	郡上	栗原 李菜	東濃実			
	石神 春陽	郡上	小栗 妃葵	東濃実			

男子ダブルスA

1 石井 拓実・深貝 佳広 (大垣南)	21	0	21	5	松下 永和・松田 結樹 (本巣松陽)	50		
2 野口 智暉・岩田 徠我 (岐阜工)	21	18	21	18	青木 咲久耶・二村 守 (鶯谷)	51		
3 西尾 嘉兜・古田 輝来 (加茂農林)	21	9	21	21	佐名 星汰・濱田 瑛斗 (大垣南)	52		
4 森岡 千颯・田中 悠惺 (大垣北)	19	21	20	21	3	新村 悠太・松田 泰輝 (可児)	53	
5 橋本 直和・山本 雄貴 (鶯谷)	21	21	21	14	21	今井 太陽・天野 翔太 (益田清風)	54	
6 山田 陽太・田口 励 (本巣松陽・長良)	21	18	21	21	21	小島 伊織・井戸 悠輝 (多治見西)	55	
7 田中 和樹・山本 篤大 (斐太)	21	11	21	12	21	石田 優翔・峠 瑠人 (大垣工)	56	
8 佐藤 英斗・竹澤 弘翔 (中京)	21	7	21	15	21	加藤 蒼・堀場 豹牙 (羽島)	57	
9 平田 竜梧・杉山 冴都 (帝京大可児)	21	17	19	21	17	小森 奏緒・渡辺 颯人 (加茂農林)	58	
10 市川 晴都・岩田 彪雅 (富田)	21	19	21	20	14	林 優人・小幡 俊太 (大垣西)	59	
11 柳詰 壮侍・渡邊実良之 (池田)	キ	21	21	21	21	脇田 海亜・玉田 隆剛 (岐阜工)	60	
12 前平 樹希・辻 悠生 (岐阜北)	キ	16	21	17	17	栗本 蓮・福永 晴都 (富田)	61	
13 吉原 慧・江崎 光惺 (済美・岐阜東)	21	21	21	16	21	17	多和田 涼・中井 脩互 (大垣東)	62
14 野田 三逢・伊藤 年希 (各務原西)	21	14	21	21	16	21	松久 春輝・吉田 涼 (県岐阜商)	63
15 加藤 宗佑・小池 陽士 (郡上)	21	10	21	13	11	21	近藤 快飛・梶井 元喜 (飛騨高山)	64
16 眞鍋 慶・圓若 功 (鶯谷)	21	12	21	21	21	21	棚橋 尚弘・加納 知空 (長良)	65
17 後藤 玲亜・西尾 優樹 (多治見西)	21	12	21	21	21	9	中原 唯翔・金子 創志 (可児)	66
18 矢口 真夢・中地乗大龍 (各務原)	21	14	21	16	21	16	羽根田裕太・信太 海翔 (岐阜北)	67
19 松井 雅虎・片野 広翔 (大垣西)	キ	21	21	19	21	21	小牧 優仁・中村 昊斗 (富田)	68
20 小林 亮介・鷺見 泰 (加納)	キ	17	21	21	16	21	榎本 越大・高津悠久太 (多治見北)	69
21 棚瀬 悠斗・青出木翔悟 (岐阜工)	21	13	21	9	21	20	尾関 佑斗・中井 将聖 (各務原西)	70
22 井澤 怜桜・永田 十夢 (可児)	21	15	21	21	21	21	大塚 悠矢・野倉 寛汰 (加納)	71
23 三反田侑音・中井 颯人 (高山工)	21	21	21	12	18	21	今西 瑛汰・岡崎 康太 (池田)	72
24 藤井 新泰・高田 琉星 (大垣工)	18	7	21	21	21	21	山口 颯太・玉木 麗 (帝京大可児)	73
25 加藤 文琉・吉田 登輝 (帝京大可児)	21	21	21	15	21	15	岩田 侑矢・大野 蒼空 (済美)	74
26 上野 佑太・小川 流我 (大垣工)	21	8	21	19	21	19	加藤 総真・伊藤 太一 (多治見西)	75
27 谷口 颯亮・西 陸斗 (飛騨高山)	21	7	21	10	21	10	佐藤 迅・岡崎 倫也 (各務原西)	76
28 塚田 梁太・山下 翔大 (鶯谷)	21	15	21	11	21	21	芦谷 嘉哲・高橋 結馬 (大垣南)	77
29 伊藤 虎陽・馬淵 陽大 (大垣東)	10	21	21	16	21	21	永井 良季・駒月 仁 (岐阜工)	78
30 馬場 大葵・渡邊 壮馬 (可児)	21	12	21	21	21	21	山本 海斗・前川 遼 (帝京大可児)	79
31 河田 兼伸・岩田 譲己 (岐阜工)	21	14	21	21	21	13	長田 徠希・谷口 璃空 (飛騨高山)	80
32 岩井 大弥・山口 慧真 (多治見北)	21	9	21	6	21	キ	五十川心温・和田 爽佑 (大垣工)	81
33 清水 陽翔・廣瀬 翔一 (池田)	21	17	20	21	21	キ	金田 昊大・杉山 貴優 (鶯谷)	82
34 古田 泰稀・水谷 亮太 (岐阜)	21	20	21	14	21	13	松本 元気・三島 悠貴 (県岐阜商)	83
35 清水 架琉・大前 獅穂 (各務原)	19	21	21	21	21	21	長谷川 廉伍・渡邊 大祐 (可児)	84
36 草間 隆二・永易 春真 (加茂農林)	21	16	21	21	21	21	若山 知生・青木 咲翔 (大垣東)	85
37 野田 春喜・河合 勇成 (県岐阜商)	21	20	21	15	21	21	嶋 徠希・鷹橋 李空 (大垣西)	86
38 小倉 周悟・北村 優宜 (高山西)	21	11	21	17	21	21	狩野 心優・伊藤 光一 (帝京大可児)	87
39 足立 悠維・藤澤 星那 (加納)	キ	15	21	19	21	14	尾関 優作・片山 陽介 (岐阜)	88
40 上野 斗麻・宇田 荘壱 (大垣南)	キ	21	21	21	21	21	早川 なつ・永井 遥斗 (本巣松陽)	89
41 藤井エイジ・七里 将樹 (不破)	8	21	21	14	21	13	後藤 優空・有賀 章翔 (加茂農林)	90
42 木下 瑛介・吉森 大翔 (可児)	21	11	21	21	21	21	大野 璃空・各務 太智 (各務原)	91
43 元島 颯斗・岡田 惇 (富田)	21	17	21	12	21	キ	武藤 来依・長屋 佑哉 (加納)	92
44 安藤 空・信谷 凌成 (大垣西)	キ	21	21	21	15	21	竹内 智哉・松浦 琢磨 (大垣北)	93
45 大場 海人・服部 将太 (多治見西)	21	19	21	6	21	キ	今瀬 善紀・小林 千慧 (富田)	94
46 高木 温斗・澤田 周磨 (岐阜北)	21	18	21	21	21	キ	水木 滯斗・坂口 匠汰 (高山工)	95
47 磯部 礼成・山内 瑛太 (帝京大可児)	15	21	21	21	21	キ	山田 悠太・大脇 誠蒔 (可児)	96
48 武藤 恒玖・杉山 皓珂 (本巣松陽)	21	キ	21	11	21	キ	島内 陽都・大野 琥珀 (各務原西)	97
49 矢口 明歩・大塚 康介 (各務原西)	キ	21	21	21	21	21	佐分利地球・今枝 諄規 (多治見西)	98

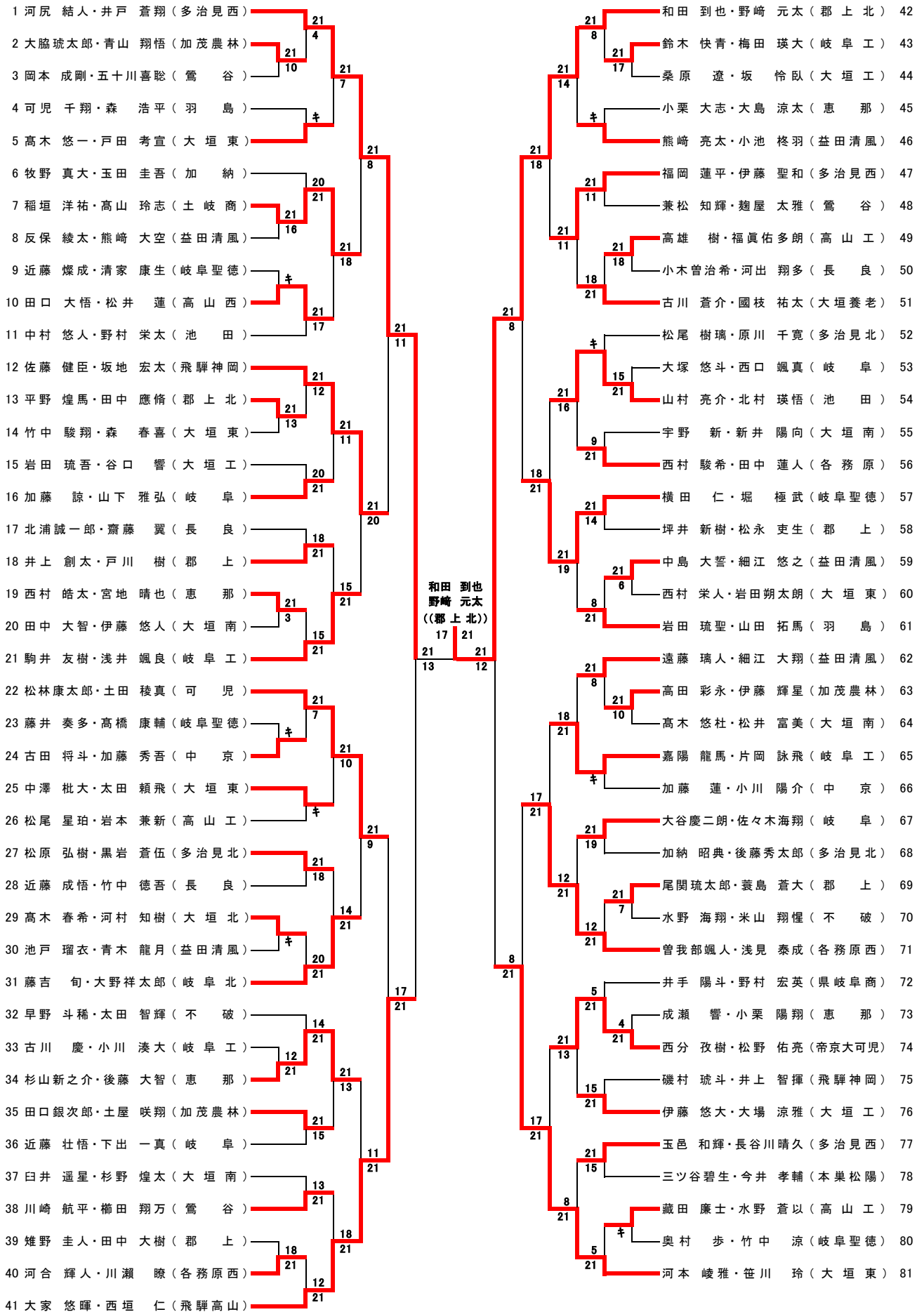
佐分利地球
今枝 諄規
((多治見西))
20 21
21 15

女子ダブルスB



男子ダブルスB(1)

1回戦 ~ 準決勝



男子ダブルスB(3)

決勝

和田 到也
野崎 元太
((郡上北))

21 | 18

42 和田 到也・野崎 元太(郡上北)

加藤 真翔・山本 直樹(岐阜) 92