

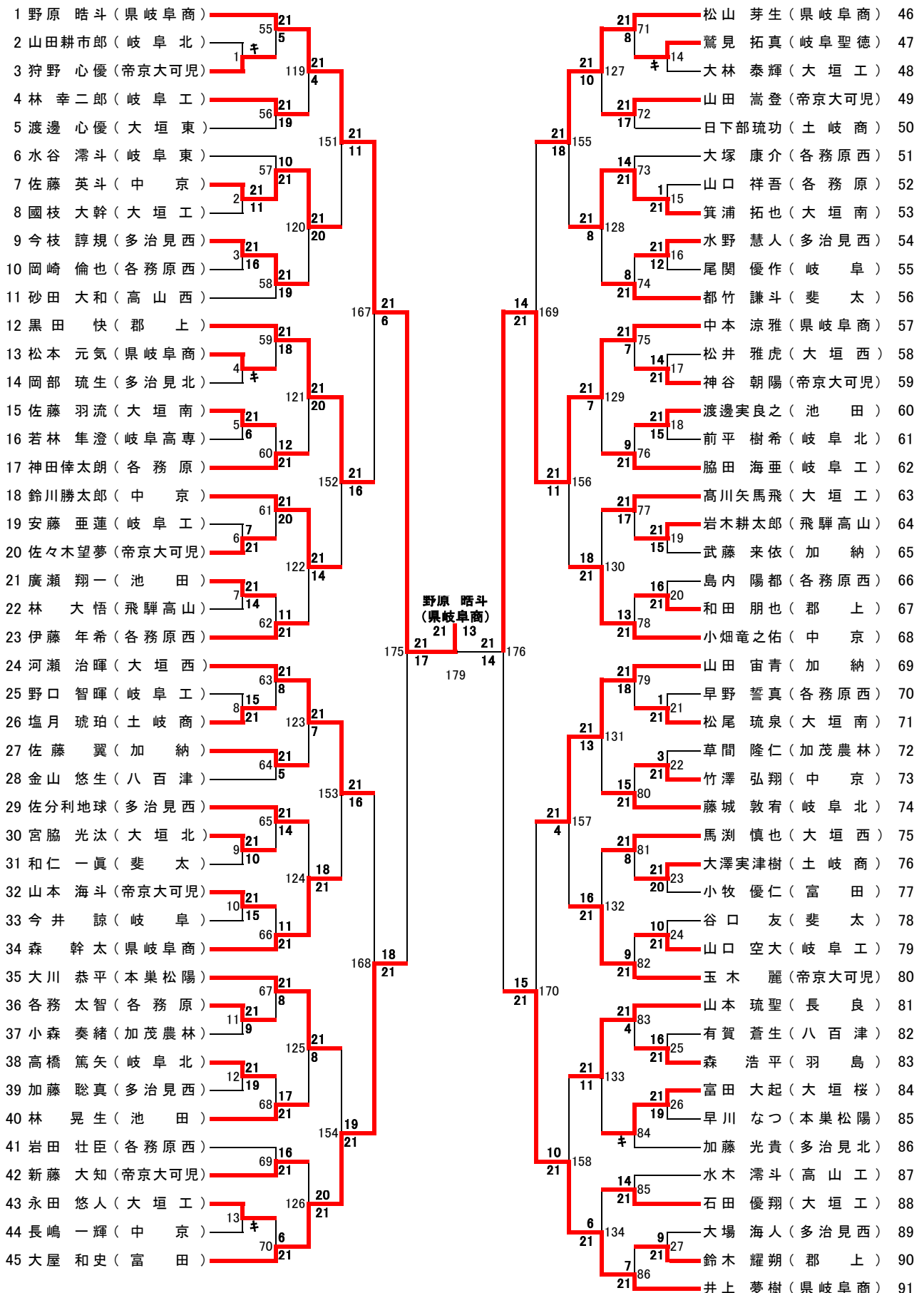
大会結果報告書

令和 6 年 8 月 8 日

大会名	第58回岐阜県バドミントン選手権大会(単2部)			大会責任者	伊藤 真靖		
				TEL又は携帯	090-1988-4925		
期日	令和 6 年 8 月 7 8 日(水・木)		会場	プリニーの総合体育館			
参加数	団体	男子	チーム	女子	チーム	参加数	男子 339 人 女子 290 人
	個人	男子単A	182 人	男子単B	157 人	女子単A	195 人 女子単B 95 人
種別	男子単A			男子単B			
順位	氏名	所属		氏名	所属		
1	加藤 颯太	長良		中家 謙信	岐阜商		
2	高井 優希	長良		野原 皓斗	岐阜商		
3	佐伯 和真	加茂農林		鈴木 脩真	岐阜商		
	大村 健太	大垣東		中本 涼雅	岐阜商		
5	橋上 優吾	斐太		石原 颯馬	岐阜商		
	小池 柊羽	益田清風		大屋 和史	富田		
	吉田 悠悟	多治見西		古田創一郎	富田		
	筒井悠二郎	岐阜北		井上 夢樹	岐阜商		
種別	女子単A			女子単B			
順位	氏名	所属		氏名	所属		
1	竹島みさと	岐阜商		渡邊こはる	岐阜商		
2	鈴木 菜々心	岐阜商		林 里桜	加茂農林		
3	荒井 汐帆	多治見北		大井 亜美	郡上北		
	長野 礼	各務原西		山田 愛莉	済美		
5	白木 真奈	岐阜		佐藤 幸奈	岐阜東		
	國島 光葉	加納		丹下 咲耶	鶯谷		
	奥村 遙寧	各務原西		足立 暖	多治見北		
	福田 愛花	岐阜商		河合 笑鈴	大垣東		

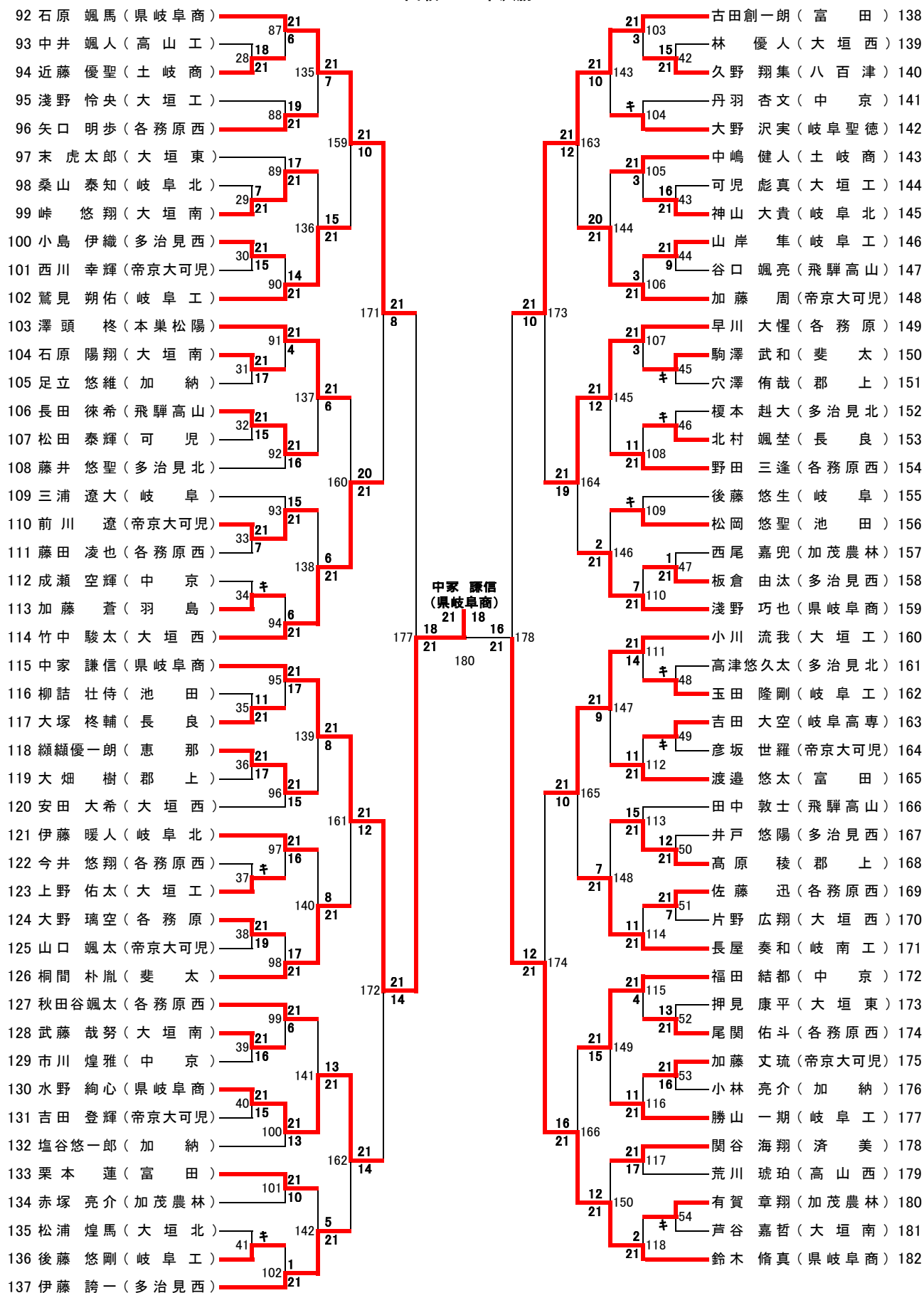
男子シングルスA(1)

1回戦 ~ 準決勝



男子シングルスA (2)

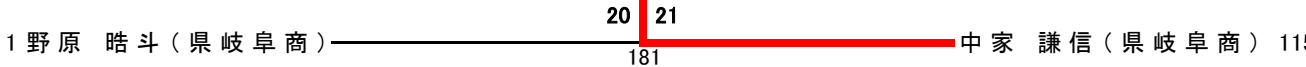
1回戦 ~ 準決勝



男子シングルスA (3)

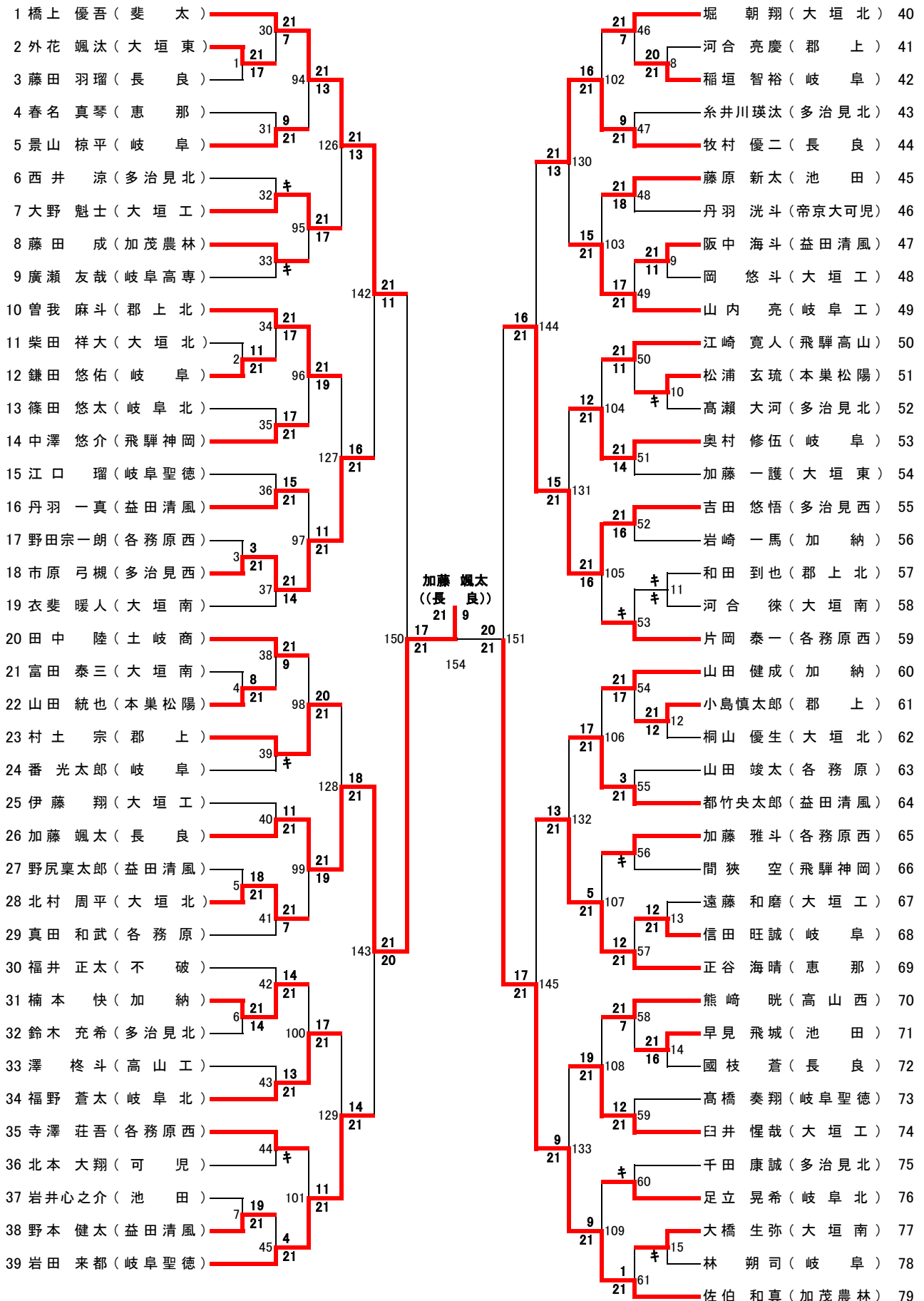
決勝

中家 謙信
(岐阜卓商)



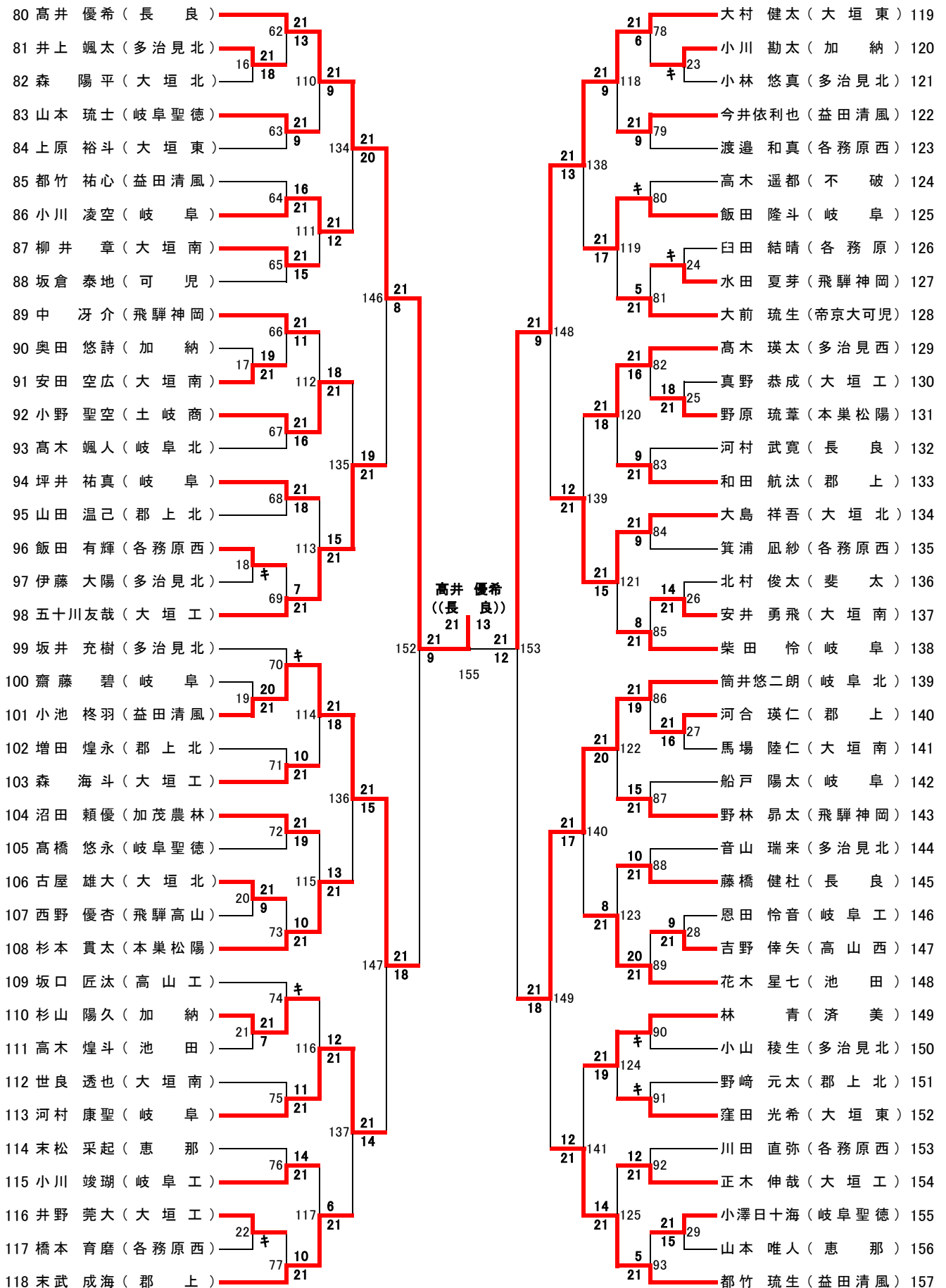
男子シングルスB(1)

1回戦 ~ 準決勝



男子シングルスB (2)

1回戦 ~ 準決勝



男子シングルスB (3)

決勝

加藤 颯太
((長 良))

21 12

26 加藤 颯太 (長 良)

156

高井 優希 (長 良) 80

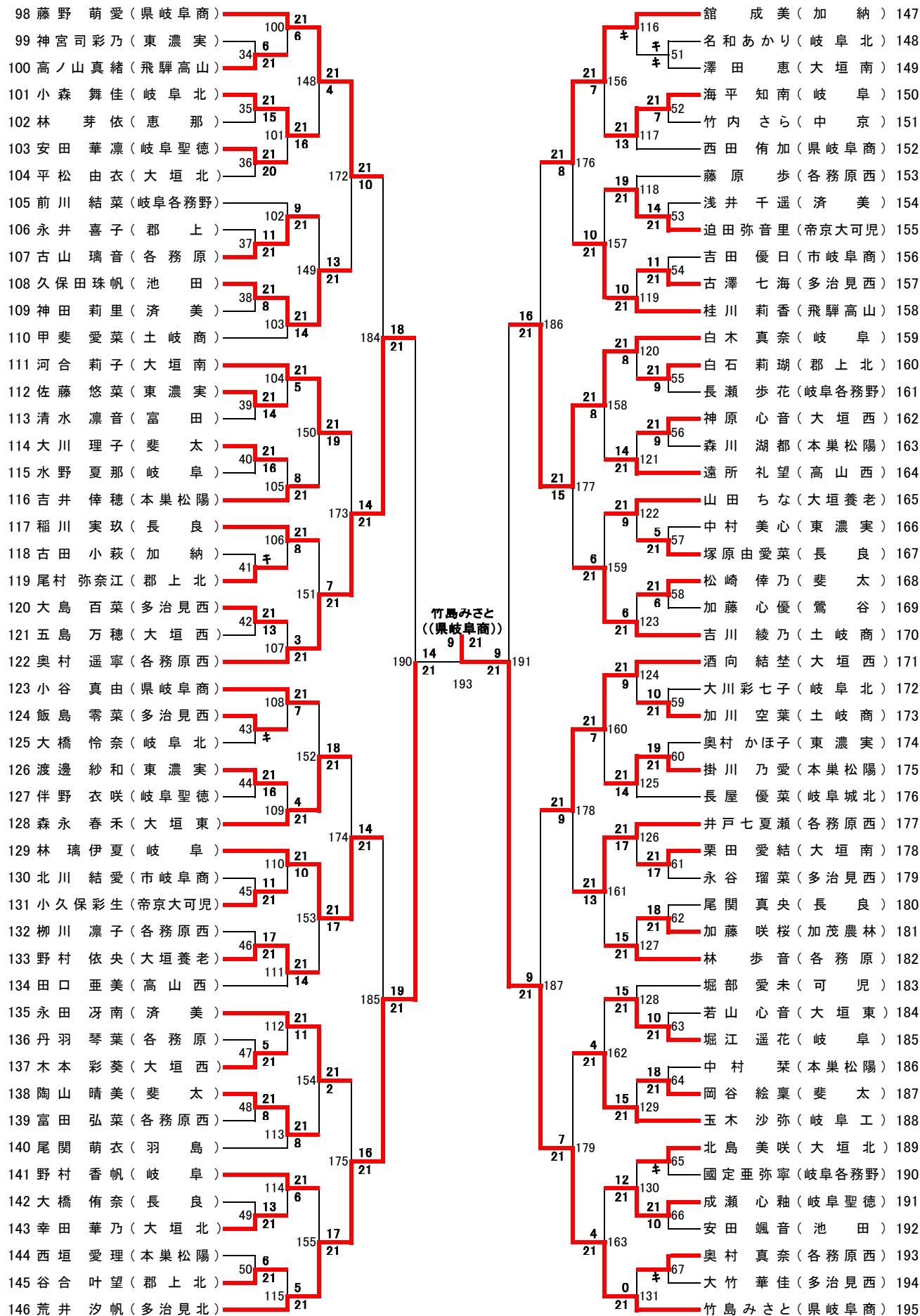
女子シングルスA(1)

1回戦 ~ 準決勝

1 川瀬 陽菜乃 (岐阜)	21	68	6	21	21	鈴木 菜々心 (県岐阜商)	50				
2 寺田 侑那 (郡上)	21	1	10	21	9	84	葛西 葵 (斐太)	51			
3 松岡 未来 (大垣養老)	21	132	7	21	21	19	18	安田 愛美 (八百津)	52		
4 安田 真悠 (大垣南)	13	2	21	14	3	140	11	鍛冶 舎未来 (岐阜各務野)	53		
5 山田 詩音 (岐阜城北)	21	69	3	21	21	19	21	増田 未渚 (大垣南)	54		
6 山田 奈和 (多治見北)	17	3	21	21	15	85	21	水野 芽衣 (各務原西)	55		
7 安藤 颯花 (本巣松陽)	21	164	7	21	5	168	21	鈴木 心音 (岐阜)	56		
8 安田 琴音 (済美)	21	70	11	21	3	86	21	加藤 日照 (多治見西)	57		
9 宮部 珠花 (岐阜聖徳)	11	4	21	21	17	141	16	20	森 花 (長良)	58	
10 藤原 タンヤ (不破)	21	133	14	21	12	142	19	21	下村 花乃子 (各務原)	59	
11 林 里優 (各務原西)	14	5	21	20	12	87	21	21	松山 咲月 (東濃実)	60	
12 瀧 みなみ (土岐商)	21	71	20	21	21	21	21	21	佐伯 和奏 (大垣東)	61	
13 石原 稀世良 (斐太)	21	180	13	21	5	182	21	21	堀 羽澄 (各務原西)	62	
14 杉原 望月 (多治見西)	21	72	11	21	14	88	21	22	松岡 杏香 (大垣養老)	63	
15 石樽 真有 (岐阜北)	5	6	21	19	12	142	21	23	八木 沼ももこ (岐阜)	64	
16 下小 家空 (飛騨高山)	21	134	18	21	21	142	3	19	23	清水 理央 (岐阜北)	65
17 野色 祐衣佳 (東濃実)	18	7	21	6	13	169	21	89	伊藤 咲音 (東濃実)	66	
18 丹羽 美海 (市岐阜商)	21	73	21	12	21	21	21	21	矢島 愛子 (本巣松陽)	67	
19 佐藤 陽菜 (大垣西)	21	165	21	12	21	189	21	21	三島 紗貴帆 (飛騨高山)	68	
20 山田 紗愛 (長良)	21	74	10	21	5	90	16	24	大隅 結宇 (可児)	69	
21 徳丸 舞 (池田)	10	8	21	11	14	143	21	25	松下 由依 (富田)	70	
22 筒井 美海 (各務原)	21	135	21	11	21	143	21	8	25	河田 みのり (岐阜東)	71
23 加納 茉織 (可児)	21	9	5	14	11	91	21	91	横居 杏瞳 (大垣北)	72	
24 坂井 愛理 (各務原西)	5	75	21	188	20	13	21	21	河合 伶南 (多治見北)	73	
25 福田 愛花 (県岐阜商)	21	188	21	192	21	189	21	12	國島 光葉 (加納)	74	
26 清水 絢葉 (飛騨高山)	21	76	12	21	8	92	21	9	26	安藤 文紅 (本巣松陽)	75
27 川田 理乃 (岐阜)	13	10	21	13	11	144	21	21	26	細野 琴楓 (池田)	76
28 亀井 咲希 (多治見西)	21	136	13	21	11	144	21	27	5	山口 心寧 (長良)	77
29 長尾 来海 (岐阜各務野)	12	11	21	9	5	93	21	27	5	田口 柚季凜 (中京)	78
30 濱本 心愛 (大垣西)	21	77	9	21	7	170	21	21	21	深田 奈南 (岐阜工)	79
31 子林 真歩 (岐阜北)	21	166	15	21	7	170	21	21	21	西村 彩生 (岐阜聖徳)	80
32 藤塚 姫乃 (大垣北)	21	78	9	21	6	94	21	17	28	大熊 愛菜 (揖斐)	81
33 西部 紗風 (岐阜聖徳)	5	12	21	13	16	145	21	21	28	堀田 七海 (岐阜)	82
34 長谷川 七嬉 (郡上北)	21	137	21	13	14	95	21	29	29	水野 結杏 (多治見西)	83
35 後藤 歩叶 (本巣松陽)	21	13	8	5	14	95	21	21	29	原 瑠花 (各務原)	84
36 水野 優杏 (土岐商)	8	79	21	181	21	183	21	21	21	小倉 麻由奈 (高山西)	85
37 西松 真琴 (県岐阜商)	21	181	13	21	7	183	21	21	21	國島 虹葉 (岐阜北)	86
38 宇野 さくら (大垣東)	19	80	13	21	5	96	21	30	21	野村 優衣 (斐太)	87
39 中島 柚香 (多治見西)	13	14	21	21	5	146	21	10	30	子安 紗永 (大垣北)	88
40 小田 切亜実 (鶯谷)	21	138	14	21	5	146	21	15	31	神谷 美来 (岐阜)	89
41 平井 香帆 (大垣南)	21	15	21	14	17	97	21	21	31	生田 優乃 (郡上北)	90
42 日江 井美優 (東濃実)	12	81	21	167	21	171	21	21	21	山田 愛海 (県岐阜商)	91
43 杉山 美優 (加納)	21	167	14	21	10	171	21	21	21	栗本 鈴 (各務原西)	92
44 守屋 心晴 (本巣松陽)	21	82	11	21	11	98	21	19	32	樹山 紗空 (済美)	93
45 渡邊 百葉 (高山西)	16	16	21	9	5	147	21	14	33	浅井 希葉 (東濃実)	94
46 朝日 菜摘 (各務原)	21	139	21	21	9	21	21	21	33	小里 瑠華 (市岐阜商)	95
47 三宅 珠希 (岐阜)	21	17	19	10	9	99	21	21	33	黒瀧 日莉 (土岐商)	96
48 佐々木 彩乃 (帝京大可児)	19	83	21	21	21	99	21	21	33	松原 くるみ (大垣西)	97
49 長野 礼 (各務原西)	21	83	21	21	21	99	21	21	33		

女子シングルスA (2)

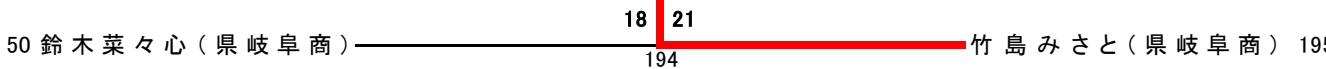
1回戦 ~ 準決勝



女子シングルスA (3)

決勝

竹島みさと
(岐阜卓商)



女子シングルスB

