

大会結果報告書

令和 5 年 5 月 21 日

大会名		第57回岐阜県バドミントン選手権大会(複)			大会責任者		水野 新悟 [®]		
					TEL又は携帯				
期 日		令和 5 年 5 月 21 日(日)			会 場		岐阜市東部体育館		
参加数	団体	男子 - チーム		女子 - チーム		参加数	男子 48 人 女子 24 人		
	個人	男子単 - 人		男子複 24 組		女子単 - 人		女子複 12 組 MIX - 組	
種別		男子 1 部			女子 1 部			男子 4 部	
順位	氏 名		所 属	氏 名		所 属	氏 名		所 属
1	竹内 宏気 小川 桂汰		(丸杉)	古川 佳奈 小野 美晴		(丸杉)	山田 耕輔 松田 裕二		STAY GOLD 丸杉
2	西川 薫 小野寺 泰雅		(丸杉)	杉村 南美 岩城 杏奈		(丸杉)	上手 恵介 中井 将大		フリー
3	石神 文太 後藤 海斗		(丸杉)	矢崎 月子 内山 真希		(丸杉)	/		/
4	後藤 圭亮 安藤 大地		(丸杉)	川添 麻依子 小西 春七		(丸杉)	/		/
種別		男子 5 部			女子 5 部			男子 6 部	
順位	氏 名		所 属	氏 名		所 属	氏 名		所 属
1	野田 勇 大岩 祐二		各務原ジュニア 大垣クラブ	高木 圭子 葛西 深雪		Wendy 大垣クラブ	小島 英司 水野 新悟		岐北クラブ 各務原クラブ
2	下屋 仁 松下 晃久		高山クラブ	小畑 久美 中野 絵美		Clubデイズニ ソアークラブ	小椋 謙一郎 野々村 暢昭		北方クラブ
3	志知 豊哉 杉山 誠次		木更津キャッツ アイ	福原 志津子 畑中 幸枝		Wendy	神谷 浩 赤堀 博和		NOIR
4	林 俊宏 橘川 淳		川辺クラブ ABCクラブ	曾田 朋子 原 陽子		関 川辺	野入 宗久 小島 敏弘		梅林クラブ Kojima BC
種別		男子 7 部							
順位	氏 名		所 属	氏 名		所 属	氏 名		所 属
1	原 隆文 高橋 泰幸		リフレッシュ NBC						
2	加藤 利男 荻巣 雅俊		メコネット 岐阜県庁						
3	/		/						
4	/		/						

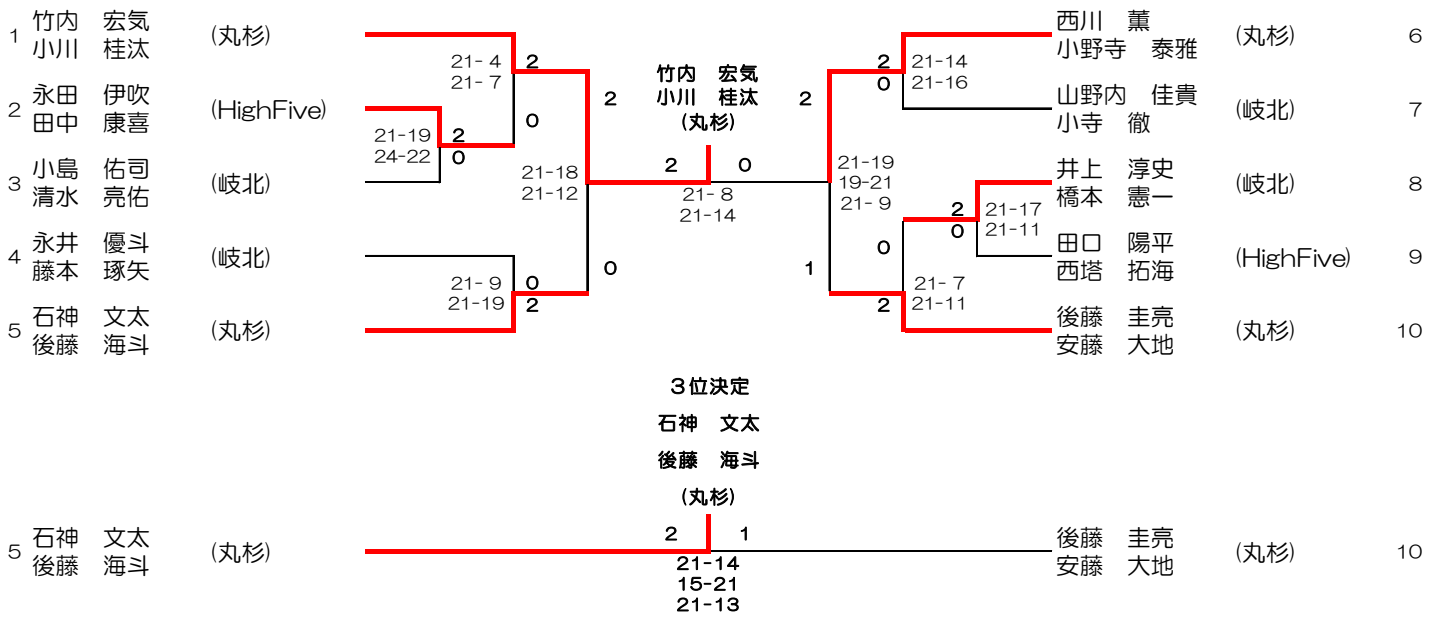


第57回 岐阜県バドミントン選手権大会(複)

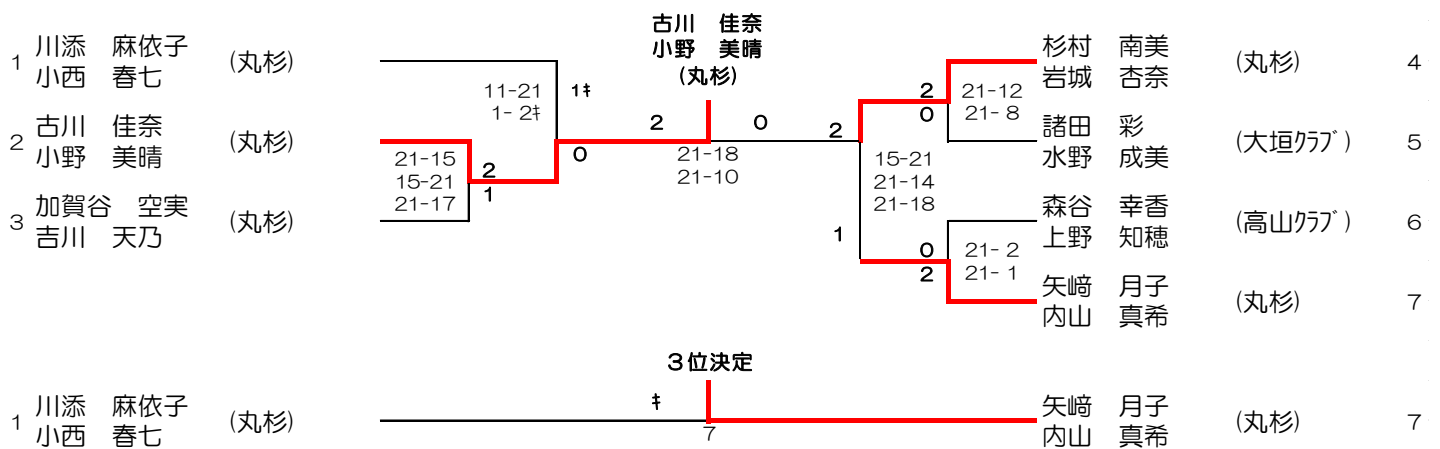
兼 全日本社会人選手権大会選手選考会
 全日本シニア選手権大会選手選考会
 日本スポーツマスターズ選手選考会
 ねんりんピック選手選考会

期 日 令和5年5月21日(日)
 会 場 岐阜市東部体育館
 主 催 岐阜県バドミントン協会
 主 管 岐阜県バドミントン協会

男子1部



女子1部



男子4部

上手 恵介
中井 将大

(フリー)

0

2

山田 耕輔
松田 裕二

(STAY GOLD)
丸杉

(19-21)
(19-21)

男子5部

	野田 勇 大岩 祐二	下屋 仁 松下 晃久	長井 秀基 大森 純	志知 豊哉 杉山 誠次	林 俊宏 橘川 淳	勝敗	順位
野田 勇 大岩 祐二 (各務原ユニ 大垣クラブ)		10 21 - 19 2 (21 - 17) 0	5 (-)	2 21 - 11 2 (21 - 8) 0	8 21 - 6 2 (21 - 12) 0	4 - 0	1
下屋 仁 松下 晃久 (高山クラブ)	10 19 - 21 0 (17 - 21) 2		7 (-)	4 21 - 16 2 (21 - 14) 0	1 21 - 19 2 (21 - 12) 0	3 - 1	2
長井 秀基 大森 純 (バドムフイーロト)	5 (-)	7 (-)		9 (-)	3 (-)	0 - 4	棄権
志知 豊哉 杉山 誠次 (木更津キャッパイ)	2 11 - 21 0 (8 - 21) 2	4 16 - 21 0 (14 - 21) 2	9 (-)		6 17 - 21 2 (21 - 18) 1 21 - 18	2 - 2	3
林 俊宏 橘川 淳 (川辺クラブ ABCクラブ)	8 6 - 21 0 (12 - 21) 2	1 19 - 21 0 (12 - 21) 2	3 (-)	6 21 - 17 1 (18 - 21) 2 18 - 21		1 - 3	4

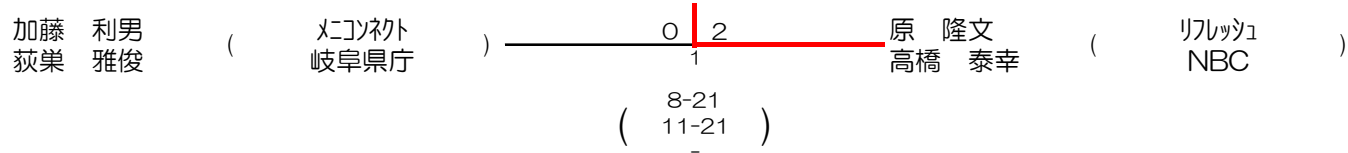
女子5部

	高木 圭子 葛西 深雪	福原 志津子 畑中 幸枝	小畑 久美 中野 絵美	曾田 朋子 原 陽子	勝敗	順位
高木 圭子 葛西 深雪 (Wendy 大垣クラブ)		5 21 - 18 2 (21 - 18) 0	3 21 - 14 2 (23 - 21) 0	1 21 - 9 2 (21 - 15) 0	3 - 0	1
福原 志津子 畑中 幸枝 (Wendy)	5 18 - 21 0 (18 - 21) 2		2 19 - 21 1 (21 - 11) 2 13 - 21	4 17 - 21 2 (21 - 12) 1 21 - 8	1 - 2	3
小畑 久美 中野 絵美 (Clubアイニ クラブ)	3 14 - 21 0 (21 - 23) 2	2 21 - 19 2 (11 - 21) 1 21 - 13		6 21 - 16 2 (21 - 11) 0	2 - 1	2
曾田 朋子 原 陽子 (関 川辺)	1 9 - 21 0 (15 - 21) 2	4 21 - 17 1 (12 - 21) 2 8 - 21	6 16 - 21 0 (11 - 21) 2		0 - 3	4

男子6部

	佐藤 孝彦 田尾 智	神谷 浩 赤堀 博和	野入 宗久 小島 敏弘	小島 英司 水野 新悟	小椋 謙一郎 野々村 暢昭	勝敗	順位
佐藤 孝彦 田尾 智 (郡上クラブ リレッツ)		10 9 - 21 0 (12 - 21) 2	5 18 - 21 0 (13 - 21) 2	2 12 - 21 0 (14 - 21) 2	8 17 - 21 0 (13 - 21) 2	0 - 4	5
神谷 浩 赤堀 博和 (NOIR)	10 21 - 9 2 (21 - 12) 0		7 25 - 23 2 (21 - 17) 0	4 18 - 21 0 (7 - 21) 2	1 13 - 21 1 (21 - 18) 2 14 - 21	2 - 2	3
野入 宗久 小島 敏弘 (梅林クラブ Kojima BC)	5 21 - 18 2 (21 - 13) 0	7 23 - 25 0 (17 - 21) 2		9 11 - 21 0 (15 - 21) 2	3 14 - 21 0 (22 - 24) 2	1 - 3	4
小島 英司 水野 新悟 (岐北クラブ 各務原クラブ)	2 21 - 12 2 (21 - 14) 0	4 21 - 18 2 (21 - 7) 0	9 21 - 11 2 (21 - 15) 0		6 21 - 14 2 (21 - 11) 0	4 - 0	1
小椋 謙一郎 野々村 暢昭 (北方クラブ)	8 21 - 17 2 (21 - 13) 0	1 21 - 13 2 (18 - 21) 1 21 - 14	3 21 - 14 2 (24 - 22) 0	6 14 - 21 0 (11 - 21) 2		3 - 1	2

男子7部



女子7部 優勝

小倉 国子・山岸 淳子 (大垣クラブ・ウイング 中津川)