

# 大会結果報告書

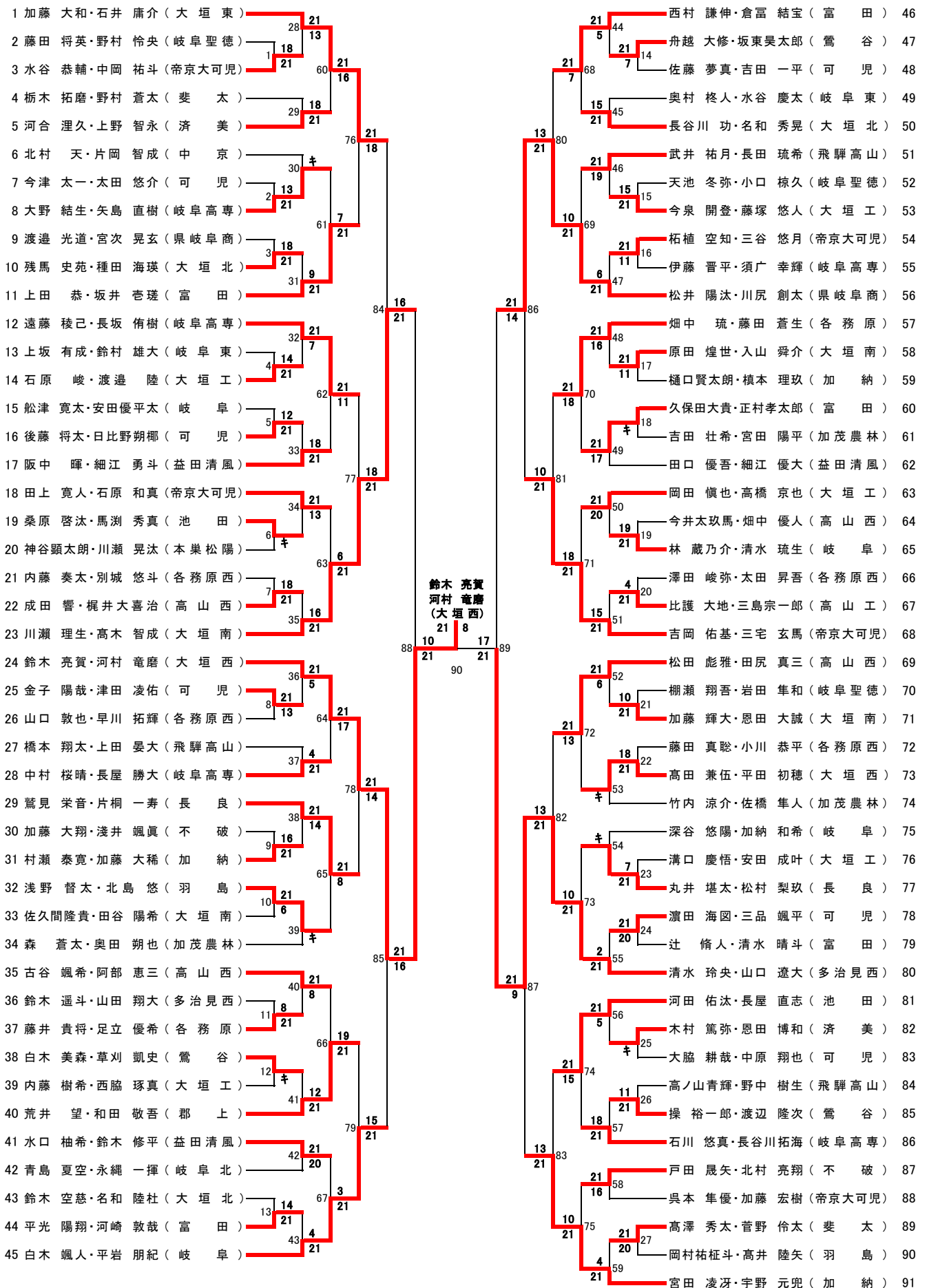
令和 4 年 12 月 18 日

大会名		第56回岐阜県バドミントン選手権大会(複2部)			大会責任者		水野 新悟 <sup>印</sup>					
					TEL又は携帯							
期 日		令和 4 年 12 月 17、18 日 ( 土、日 )			会 場		大垣城ホール					
参加数	団体	男子 - チーム		女子 - チーム		参加数	男子 310 人 女子 258 人					
	個人	男子複A 83 組 男子複B 72 組		女子複A 74 組 女子複B 55 組		MIX - 組						
種別	男子A			男子B		女子A						
順位	氏 名	所 属		氏 名	所 属		氏 名	所 属				
1	鈴木 亮賀		大垣西高校		池田 仁大		郡上北高校		廣瀬 釉子		済美高校	
	河村 竜磨		大垣西高校		三輪 涼太		郡上北高校		渡邊あづ奈		済美高校	
2	清水 玲央		多治見西高校		葛谷 郁間		済美高校		可児 柚葉		大垣西高校	
	山口 遼大		多治見西高校		倉山 湊成		済美高校		矢島 涼帆		大垣西高校	
3	川瀬 理生		大垣南高校		渡邊 裕		郡上高校		舘 ゆらら		岐阜高校	
	高木 智成		大垣南高校		和田 聖晴		郡上高校		鷺見彩弥加		岐阜高専高校	
	松井 陽汰		県立岐阜商業高校		田中 雄也		郡上高校		山田 和未		大垣南高校	
	川尻 創太		県立岐阜商業高校		小酒井竜弥		郡上高校		松原 奈那		大垣南高校	
5	白木 颯人		岐阜高校		鈴木 孝幸		大垣西高校		高坂 美羽		県立岐阜商業高校	
	平岩 朋紀		岐阜高校		渡邊稜太郎		大垣西高校		村瀬結衣子		県立岐阜商業高校	
	宮田 凌冴		加納高校		大山 晃		中京高校		西部 水葵		済美高校	
	宇野 元兜		加納高校		駒田 朋也		中京高校		尾関 亜海		済美高校	
	加藤 大和		大垣東高校		今瀬 耀星		可児高校		大橋 希美		大垣西高校	
	石井 庸介		大垣東高校		長谷川幹人		可児高校		國井菜々美		大垣西高校	
	吉岡 佑基		帝京大可児高校		伊藤 愛斗		土岐商業高校		義盛 陽菜		長良高校	
	三宅 玄馬		帝京大可児高校		山田 翔愛		土岐商業高校		吉井 愛莉		長良高校	
種別	女子B											
順位	氏 名	所 属		氏 名	所 属		氏 名	所 属				
1	天野 真帆		多治見西高校									
	大村 幸子		多治見西高校									
2	河合 南葉		県立岐阜商業高校									
	青木結希乃		県立岐阜商業高校									
3	中川紗矢香		益田清風高校									
	金海 羽七		益田清風高校									
	瀬瀬 心暖		多治見西高校									
	竹内 塔子		多治見西高校									
5	藤田 真依		岐阜城北高校									
	櫻井 雛花		岐阜城北高校									
	児玉 美咲		多治見西高校									
	若尾 優衣		多治見西高校									
	粥川 結奈		多治見西高校									
	近藤 叶望		多治見西高校									
	大谷 うの		斐太高校									
鴻巣 叶葉		斐太高校										

※ 選手名はフルネームを記載

※参加数を必ず記載のこと(保険加入者実績報告に必要)

男子ダブルスA



### 男子ダブルスB

1 渡邊 裕・和田 聖晴(郡上) 21 6  
 2 松岡 凌駕・佐藤 一輝(大垣北) 21 7  
 3 山本 侑京・郷 崇翔(本巣松陽) 54 21 10  
 4 小川 絢大・山内 貴央(岐阜工) 23 21 11  
 5 溝端 未来・寺田 直樹(高山工) 23 21 11  
 6 松尾 太稀・大橋 宥心(岐阜東) 24 21 2  
 7 加藤 優和・鈴木 心温(土岐商) 2 21 25  
 8 森 大尊・高木 裕叶(池田) 55 12 21  
 9 原 滉弥・山下 義生(郡上北) 3 21 25  
 10 松井 柊馬・楠本 然(長良) 25 17 21  
 11 長瀬 來・森前 秀太(飛騨高山) 25 21 78 21 15  
 12 杉浦耀太郎・西川 海羽(帝京大可児) 26 21 8  
 13 一ノ瀬立基・大西 一晟(斐太) 4 21 20 21  
 14 鳥越 羽創・三尾 晃久(中京) 4 21 56 20 21  
 15 高木 奎垂・杉山 輝流(大垣工) 27 12 21  
 16 脇淵 成太・野村 匠矢(岐阜北) 27 21 71 16 21  
 17 鈴木 杏征・平井 悠生(鶯谷) 28 6 21  
 18 今瀬 耀星・長谷川幹人(可児) 28 21 57 21 17  
 19 板橋 翔太・佐藤 彦太(岐阜工) 5 21 29 21  
 20 中島 僚汰・川上 翔平(益田清風) 5 21 11  
 21 水野 颯大・説田 朔也(大垣東) 29 21 82 17 21 20 83  
 22 池田 仁大・三輪 涼太(郡上北) 30 21 7 21 84  
 23 瀧瀬 賢人・栗田 悠吾(各務原西) 6 21 19 58 21 7  
 24 山田 優翔・高木 俊秀(池田) 6 21 19 58 21 7  
 25 伊藤 健汰・中野 仁稀(斐太) 31 21 17 72 21 13  
 26 井上 泰地・加藤 壮馬(岐阜高専) 31 21 17 72 21 13  
 27 宮内 輝・三嶋 功典(県岐阜商) 32 21 5 7 21 7  
 28 佐藤 大和・大橋 一仁(大垣北) 7 21 59 21 7  
 29 殿垣内渉夢・渡邊 太陽(加茂農林) 7 21 59 21 7  
 30 熊崎 成馬・中川 柊人(益田清風) 8 21 9 21 33 19  
 31 山田 鳳雅・川村 尚叶(大垣東) 8 21 9 21 33 19  
 32 土本 将矢・小原 有博(多治見西) 9 21 11 60 21 14  
 33 森 恭磨・安藤 恭心(池田) 9 21 11 60 21 14  
 34 佐竹 勇人・田邊 剣正(済美) 9 21 11 60 21 14  
 35 山田航太郎・水野 莉壱(土岐商) 9 21 11 60 21 14  
 36 東田 知也・二村 柊(斐太) 10 21 10 61 21 37  
 37 野々村 陸・大坪 龍生(郡上) 10 21 10 61 21 37  
 38 田中 遥靖・森 友佑(本巣松陽) 11 21 35 73 9 21  
 39 鈴木 孝幸・渡邊稜太郎(大垣西) 11 21 35 73 9 21  
 40 浅野 晴弥・谷口 爽真(長良) 11 21 35 73 9 21  
 41 土井 奏季・廣畑 湧雅(可児) 11 21 35 73 9 21  
 42 小椋 一輝・加納 寿起(中京) 11 21 35 73 9 21  
 43 新井 克樹・船坂 心(高山西) 11 21 35 73 9 21

竹中 絆・四元 秀明(大垣工) 44  
 田口 瑠晏・水波 恭平(飛騨高山) 45  
 中村 優志・池田 朝斗(済美) 46  
 田中 雄也・小酒井竜弥(郡上) 47  
 後藤 颯真・竹尾 駿浩(羽島) 48  
 多賀 遼河・渡邊 厚弥(大垣北) 49  
 河合 空・後藤 大輝(岐阜工) 50  
 赤堀 孝仁・長谷部拳史(可児) 51  
 井上 慶・鷲見 和奏(本巣松陽) 52  
 松浦 凌矢・宮嶋 泰一(中京) 53  
 橋本 大吾・林 栄汰(斐太) 54  
 竹山 晶希・平光 顕也(各務原西) 55  
 仲里 幸真・杉下 尊飛(斐太) 56  
 臼井 大貴・新井 琥羽(池田) 57  
 和田 爽汰・橋田 悠佑(岐阜北) 58  
 金子 真徳・渡邊 光瑠(可児) 59  
 森 海斗・荒深 匠生(岐阜工) 60  
 小笠原サスケ・澤田真之介(高山西) 61  
 伊藤 慈流・三輪 亮太(大垣東) 62  
 河合 祥吾・河合 厚汰(郡上北) 63  
 伊藤 愛斗・山田 翔愛(土岐商) 64  
 葛谷 郁間・倉山 湊成(済美) 65  
 大橋 里空・川崎聖史斗(高山西) 66  
 谷 健人・河本 瑛太(大垣北) 67  
 小椋 満央・新井 絃太(土岐商) 68  
 渡邊 廉介・座馬 青葉(加茂農林) 69  
 高橋 恭平・岩田 悠(長良) 70  
 洞口 拓己・渡邊 峰(斐太) 71  
 飯野 功貴・杉山凜太郎(鶯谷) 72  
 西川 越・山本 慎(帝京大可児) 73  
 窪田 翼・丹羽 将矢(大垣南) 74  
 桑原 竜真・尾里 凌空(益田清風) 75  
 河合 湊斗・奥村 萌(可児) 76  
 宇佐美亮弥・岩崎 啓司(本巣松陽) 77  
 坂東 駿・浅野 奏(池田) 78  
 松木 優磨・水上 雄太(高山工) 79  
 丹羽 大誠・荒井 昊(各務原) 80  
 曾我 恵央・森 匠由(郡上北) 81  
 加納 湧悟・田中 証(岐阜工) 82  
 清水晃太郎・宮上 陽都(斐太) 83  
 安田 敏也・菊地 杏次(大垣工) 84  
 大山 晃・駒田 朋也(中京) 85

池田 仁大・三輪 涼太  
 ((郡上北))  
 21 13  
 21 20

女子ダブルスA

1 山田 和未・松原 奈那 (大垣南)	23	21	11	21	高坂 美羽・村瀬 結衣子 (岐阜卓商)	44						
2 矢島 蓮華・高橋 琴来 (岐阜城北)	1	8	21	21	10	39	平井 夕羅・樋口 日奈子 (大垣北)	45				
3 大畑 絢菜・植村 琴巴 (郡上)	1	21	55	21	21	18	12	杉山 莉穂・中西 陽乃 (各務原西)	46			
4 豊田 萌華・廣中 佑衣 (可児)	24	9	21	21	20	21	40	大島 妃奈乃・山崎 美琉 (東濃実)	47			
5 三浦 和紗・杉江 弥香 (各務原西)	24	21	71	21	21	21	40	齋藤 百桃・早野 日和香 (岐阜工)	48			
6 岩田 実乃里・内木 愛菜 (帝京大可児)	25	20	71	19	21	75	16	21	バハガッタ 琴音・清水 璃音 (多治見西)	49		
7 高橋 ひろの・橋本 紗希 (大垣北)	2	12	21	21	20	21	41	20	21	中村 柚希・大石 優芽 (加納)	50	
8 國井 ひかる・長谷川 和奏 (加納)	2	21	56	9	21	8	64	10	13	21	後藤 瑠杏・奥村 夢実 (帝京大可児)	51
9 武井 那奈・シヤナハンアップル (高山工)	3	17	21	21	21	21	64	21	14	キ	加納 穂乃花・平井 れのん (可児)	52
10 杉浦 小日菜・柳澤 多佳来 (岐阜)	3	21	26	8	21	13	キ	13	キ	21	村瀬 茉生・武藤 ももこ (岐阜城北)	53
11 尾関 ほの香・立花 侑愛 (岐阜北)	26	21	79	21	14	14	81	21	42	21	田中 陽菜・棚橋 舞帆 (大垣南)	54
12 掛布 侑那・小田 切優奈 (鶯谷)	27	21	14	21	9	43	21	21	9	21	畑 佐 萌愛・玉木 冴香 (郡上)	55
13 水野 姫奈・田邊 千尋 (加茂農林)	キ	4	57	10	21	12	15	21	12	15	安藤 葉・家田 瑞希 (岐阜北)	56
14 間瀬 友貴奈・松村 ゆりか (済美)	4	キ	57	10	21	15	65	21	21	21	栩川 琴里・富樫 ひなた (池田)	57
15 原田 佳歩・柴山 桃榊 (岐阜東)	28	10	72	12	21	21	65	21	21	21	各務 香香・樹山 清奈 (各務原西)	58
16 宮内 海音・松井 真奈香 (大垣西)	28	21	72	12	21	13	7	16	13	7	林 真子・佐藤 美優音 (富田)	59
17 水野 夏鈴・竹腰 澄泉 (土岐商)	29	21	72	12	21	15	21	44	21	44	木下 さよ・酒向 乃愛 (大垣西)	60
18 黒川 優奈・林 萌華 (本巣松陽)	29	11	83	11	21	15	76	21	21	21	遠所 叶望・屋貝 楓花 (飛騨高山)	61
19 津口 文音・川部 真美 (岐阜聖徳)	5	21	58	13	21	6	45	キ	21	21	青木 彩絵・北川 杏奈 (本巣松陽)	62
20 伊佐 治姫菜・牧田 彩那 (東濃実)	5	17	30	3	21	21	66	21	17	21	小林 礼奈・石榊 彩那 (岐阜)	63
21 義盛 陽菜・井 愛莉 (長良)	5	21	30	3	21	8	46	21	8	21	各務 詩音・日比野 華実 (可児)	64
22 可児 柚葉・矢島 涼帆 (大垣西)	31	21	83	11	21	21	18	84	21	21	廣瀬 穂子・渡邊 あづ奈 (済美)	65
23 井戸 愛菜・渡邊 真央 (帝京大可児)	6	21	12	10	21	85	21	17	21	21	大橋 希美・國井 菜々美 (大垣西)	66
24 柳原 百穂・竹内 柊乃 (各務原西)	6	10	59	21	10	21	47	18	18	21	佐伯 紗彩・大久保 帆埜 (済美)	67
25 滝川 茜・江城 麻帆 (東濃実)	32	10	73	21	13	21	67	18	21	18	菅野 葵・尾崎 優菜 (恵那)	68
26 加末 美風・戸田 唯帆 (岐阜卓商)	32	21	73	21	13	6	48	21	21	21	辻 優愛・藤田 真嬉 (東濃実)	69
27 矢野原 卓・渡邊 華菜 (郡上)	33	8	80	21	17	21	77	17	21	21	辻 瑞希・小川 紗嬉 (各務原西)	70
28 福川 舞・岩崎 優奈 (大垣東)	7	キ	60	21	16	21	49	8	21	21	大川 聖奈・柴田 心海 (帝京大可児)	71
29 梶浦 ななみ・遠山 爽陽 (岐阜)	8	キ	60	21	16	17	68	キ	19	21	遠藤 愛・中野 心葉 (鶯谷)	72
30 比田 井袖乃・高木 寧々 (池田)	8	キ	34	8	21	8	50	21	21	21	田中 来果・小林 梨乃 (益田清風)	73
31 乾 志帆・河合 真央 (長良)	8	キ	34	8	21	21	74	8	21	21	大石 結心・古澤 るり (岐阜北)	74
32 佐野 史歩・古澤 陽向 (多治見西)	34	8	80	21	17	19	82	21	21	21	野原 咲希・宇野 葉奈 (大垣東)	75
33 古田 彩英・浅野 千怜 (大垣北)	35	19	80	21	17	21	82	21	21	21	渡部 桜羽・河合 結美 (済美)	76
34 田口 莉子・山田 里桜 (帝京大可児)	9	キ	61	14	21	19	69	21	21	21	山田 真央・水谷 理乃 (岐阜)	77
35 片山 愛苗・太田 小陽 (岐阜城北)	10	キ	61	14	21	21	51	2	20	キ	渡部 結衣・磯輪 咲来 (大垣北)	78
36 馬場 柚名・横山 結菜 (各務原西)	10	キ	61	14	21	21	21	21	21	21	大畑 結菜・石田 小桜 (郡上)	79
37 橋本 美桜・市原 未登 (加茂農林)	10	キ	36	12	21	6	5	21	21	21	福田 未来・泉谷 涼葉 (長良)	80
38 大野 涼々菜・山下 小胡路 (加納)	36	21	74	16	21	20	78	21	21	21	橋本 千奈・日比野 夢衣 (大垣北・大垣桜)	81
39 瀬ノ上 杏珠・池上 空 (飛騨高山)	37	キ	80	21	17	21	82	21	21	21	安田 心美・加藤 月詠 (加茂農林)	82
40 國井 彩愛・八木 華穂 (富田)	37	キ	62	6	21	21	70	キ	キ	53	吉田 涼花・高橋 菜愛 (本巣松陽)	83
41 竹中 日菜・生田 莉菜 (大垣南)	11	21	62	6	21	21	21	21	21	21	宮島 空星・鷺見 瑠夏 (富田)	84
42 森 麻理萌・河本 彩貴 (本巣松陽)	11	17	38	4	21	21	14	22	21	21	伊藤 広華・水野 美紗子 (多治見西)	85
43 西部 水葵・尾関 亜海 (済美)	38	4	21	21	21	21	54	6	21	21	舘 ゆらら・鷺見 彩弥加 (岐阜・岐阜高専)	86

# 女子ダブルスB

