

第 52 回 岐阜県バドミントン選手権大会(単・混合)



期 日 平成 30 年 5 月 13 日(日)
会 場 岐阜市北西部体育館
主 催 岐阜県バドミントン協会
主 管 岐阜県バドミントン協会

大会結果報告書

平成 30 年 5 月 14 日

大会名	第52回岐阜県バドミントン選手権大会(単、混合複)			大会責任者	水野 新悟	
				TEL又は携帯		
期日	平成 30 年 5 月 13 日(日)		会場	岐阜市北西部体育館		
参加数	団体	男子 - チーム	女子 - チーム	参加数	男子 48 人	女子 24 人
	個人	男子単 40 人	男子複 - 組	女子単 12 人	女子複 - 人	MIX 15 組
種別	男子1部 13名		女子1部 10名		男子3部 4名	
順位	氏名	所属	氏名	所属	氏名	所属
1	小高 拓也	丸杉	中村 恭子	丸杉	山本 遼	キャロット
2	間瀬 俊介	丸杉	柴田 志歩	丸杉	大月 章平	NBC
3	大森 康平	丸杉	塚本 あゆみ	丸杉	松田 裕二	Forest
4	浦井 唯行	丸杉	山本 紗椰	岐阜トリッキーバンダース	丹羽 洋三	NBC
5	三津川 剛史	丸杉	川添 麻依子	岐阜トリッキーバンダース		
	安藤 心一	星和中	本谷 かすみ	丸杉		
	内藤 智仁	丸杉	諸田 彩	丸杉		
	三浦 昂	丸杉	齋藤 佳奈	丸杉		
種別	男子4部 4名		男子5部 7名		女子5部 2名	
順位	氏名	所属	氏名	所属	氏名	所属
1	則武 達	ホラタ、工業	西脇 正晃	木更津キャッツアイ	高木 圭子	Wendy
2	日比野 諭	LEON	野田 勇	各務原ジュニア	宮川 洋子	Wendy
3	長井 秀基	ハドルフィールド	松下 晃久	高山バドミントンクラブ		
4	橘川 淳	ABCクラブ	廣瀬 智康	Forest		

大会結果報告書

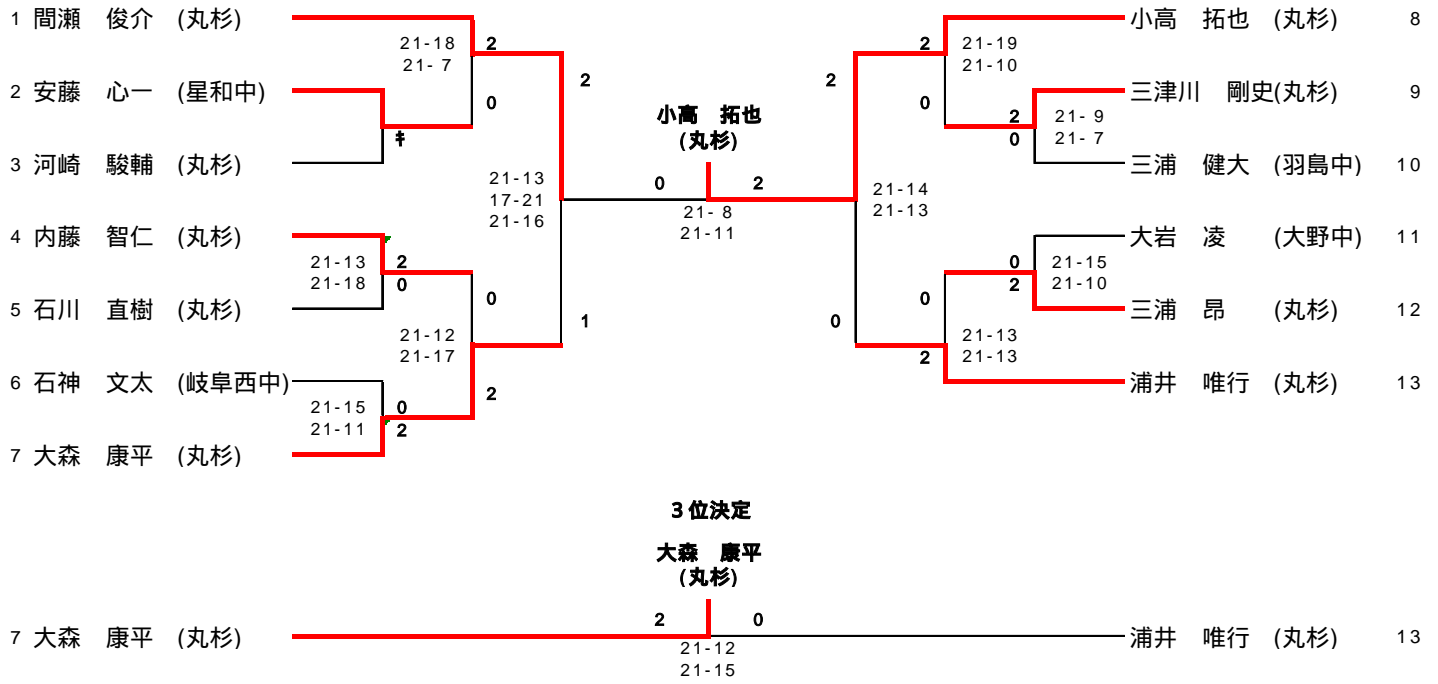
平成 30 年 5 月 14 日

大会名		第52回岐阜県バドミントン選手権大会(単、混合複)			大会責任者		水野 新悟		
					TEL又は携帯				
期日		平成 30 年 5 月 13 日(日)			会場		岐阜市北西部体育館		
参加数	団体	男子	-	チーム	女子	-	チーム	参加数	
	個人	男子単	40 人	男子複	-	組	女子単	12 人	
							女子複	- 人	
							MIX	15 組	
種別	男子6部 6名			男子7部 5名		混合複1部 15組			
順位	氏名	所属		氏名	所属		氏名	所属	
1	田尾 智	NBC		民谷 憲二	チーム ミラクル		三浦 昂 塚本 あゆみ	丸杉	
2	原 隆文	リフレッシュ		清水 正典	市橋		三津川 剛史 諸田 彩	丸杉	
3	金澤 進	各務原クラブ		加納 恭卓	諏訪神社		西脇 正晃 中野 絵美	木更津キャッツアイ ソアー	
4	加藤 利男	メニコネット		打江 達三	高山バドミントンクラブ		可兒 裕也 水野 葉子	BOUZU OZ	
5	佐藤 孝彦	郡上バドミントンクラブ		清水 満	梅林クラブ		大岩 祐二 森 智美	大野ジュニア apricot	
6	小島 敏弘	KojimaBC		/				水野 新悟 藤原 陽子	各務原クラブ Wendy
7	/			/				伊藤 誠 長瀬 有加	各務原クラブ 川辺
8	/			/				野田 勇 福原 志津子	各務原ジュニア apricot

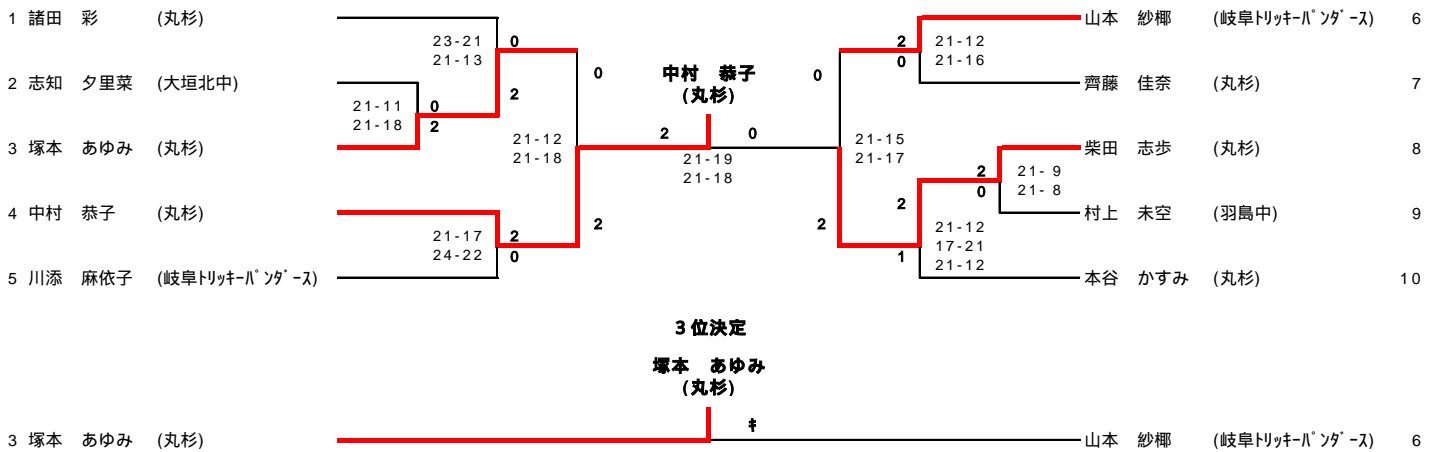
選手名はフルネームを記載

参加数を必ず記載のこと(保険加入者実績報告に必要)

男子1部



女子1部



男子3部

	山本 遼	大月 章平	丹羽 洋三	松田 裕二	勝敗	順位
山本 遼 (キャロット)	-	1 21 - 11 2 (21 - 10) 0	3 21 - 6 2 (21 - 4) 0	5 21 - 14 2 (21 - 8) 0	2 - 0	1
大月 章平 (NBC)	1 x 11 - 21 0 (10 - 21) 2	-	6 21 - 13 2 (21 - 9) 0	4 21 - 17 2 (21 - 19) 0	2 - 1	2
丹羽 洋三 (NBC)	3 x 6 - 21 0 (4 - 21) 2	6 x 13 - 21 0 (9 - 21) 2	-	2 x 15 - 21 0 (2 - 21) 2	0 - 2	4
松田 裕二 (Forest)	5 x 14 - 21 0 (8 - 21) 3	4 x 17 - 21 0 (19 - 21) 3	2 21 - 15 2 (21 - 2) 0	-	1 - 2	3

男子4部

	則武 達	日比野 諭	橘川 淳	長井 秀基	勝敗	順位
則武 達 (杵杣、工業)	/	1 21 - 14 2 (21 - 18) 0	3 21 - 12 2 (21 - 7) 0	5 21 - 11 2 (21 - 8) 0	2 - 0	1
日比野 諭 (LEON)	1 x 14 - 21 0 (18 - 21) 2	/	6 21 - 11 2 (21 - 12) 0	4 21 - 19 2 (21 - 18) 0	2 - 1	2
橘川 淳 (ABCクラブ)	3 x 12 - 21 0 (7 - 21) 2	6 x 11 - 21 0 (12 - 21) 2	/	2 x 12 - 21 0 (13 - 21) 2	0 - 3	4
長井 秀基 (バド・ワールド)	5 x 11 - 21 0 (8 - 21) 3	4 x 21 - 12 0 (21 - 13) 0	2 21 - 12 2 (21 - 13) 0	/	1 - 2	3

男子5部

Aリーグ	松下 晃久	木村 裕一	野田 勇	勝敗	順位
松下 晃久 (高山バドミントンクラブ)	/	1 21 - 8 2 (21 - 15) 0	5 x 11 - 21 0 (12 - 21) 2	1 - 0	2
木村 裕一 (国府羽毛球クラブ)	1 8 - 21 15 - 21) 2	/	3 8 - 21 0 (10 - 21) 2	0 - 1	3
野田 勇 (各務原ジュニア)	5 21 - 11 2 (21 - 12) 2	3 21 - 8 2 (21 - 10) 0	/	2 - 0	1

Bリーグ	日比野 強	下屋 仁	西脇 正晃	廣瀬 智康	勝敗	順位
日比野 強 (大垣中川少年団)	/	2 x 16 - 21 0 (11 - 21)	6 x 8 - 21 15 - 21) 2	8 14 - 21 2 (21 - 15) 1	1 - 2	4
下屋 仁 (高山バドミントンクラブ)	2 21 - 16 2 (21 - 11) 0	/	9 x 9 - 21 0 (4 - 21) 2	7 x 19 - 21 0 (17 - 21) 2	1 - 2	3
西脇 正晃 (木更津キャッツアイ)	6 21 - 8 2 (21 - 15) 0	9 21 - 9 2 (21 - 4) 0	/	4 21 - 13 2 (21 - 13) 0	3 - 0	1
廣瀬 智康 (Forest)	8 x 21 - 14 1 (15 - 21) 2	7 21 - 19 2 (21 - 17) 0	4 x 13 - 21 0 (13 - 21) 2	/	1 - 2	2

2 ~ 4 位は、得失G差による

決勝

野田 勇 (各務原ジュニア) $\frac{0}{2}$ 西脇 正晃 (木更津キャッツアイ)
13-21
18-21

3位決定戦

松下 晃久 (高山バドミントンクラブ) $\frac{2}{0}$ 廣瀬 智康 (Forest)
22-20
21-8

女子5部

1 高木 圭子 (Wendy) $\xrightarrow[21-18]{21}$ 1 宮川 洋子 (Wendy) 2
 19-21
 21-14

男子6部

Aリーグ	田尾 智	佐藤 孝彦	金澤 進	勝敗	順位
田尾 智 (NBC)		1 21 - 16 2 (21 - 13) 0 -	5 24 - 22 2 (21 - 18) 0 -	2 - 0	1
佐藤 孝彦 (郡上パドミントンクラブ)	1 x 16 - 21 0 (13 - 21) 2 -		3 x 16 - 21 0 (17 - 21) 2 -	0 - 2	3
金澤 進 (各務原クラブ)	5 x 22 - 24 0 (18 - 21) 2	3 21 - 16 2 (21 - 17) 0 -		1 - 1	2

Bリーグ	原 隆文	加藤 利男	小島 敏弘	勝敗	順位
原 隆文 (リフレッシュ)		2 21 - 9 2 (12 - 21) 1 21 - 19	6 21 - 18 2 (21 - 19) 0 -	2 - 0	1
加藤 利男 (メコネク外)	2 x 9 - 21 21 - 12) 2 19 - 21		4 21 - 14 2 (23 - 21) 0 -	1 - 1	2
小島 敏弘 (KojimaBC)	6 x 18 - 21 0 (19 - 21) 2	4 x 14 - 21 0 (21 - 23) 2 -		0 - 2	3

決勝

田尾 智 (NBC) $\xrightarrow[21-11]{21}$ 0 原 隆文 (リフレッシュ)
 21-18
 21-16

3位決定戦

金澤 進 (各務原クラブ) $\xrightarrow[18-21]{21}$ 1 加藤 利男 (メコネク外)
 21-18
 21-18

5位決定戦

佐藤 孝彦 (郡上パドミントンクラブ) $\xrightarrow[21-10]{21}$ 0 小島 敏弘 (KojimaBC)
 21-12
 21-10

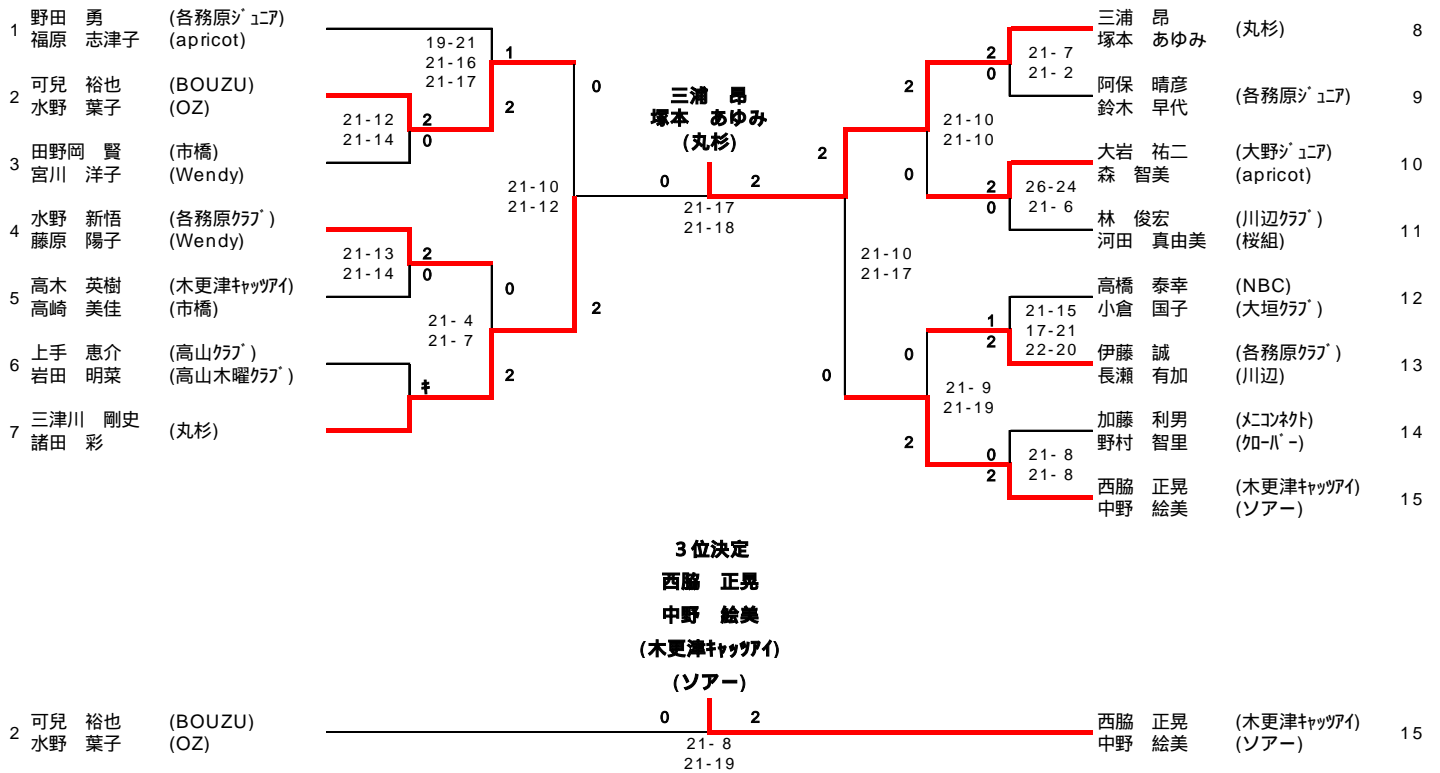
男子7部

15P-3G

	清水 満	打江 達三	民谷 憲二	加納 恭卓	清水 正典	勝敗	順位
清水 満 (梅林クラブ)	-	10 7 x 15 0 (6 - 15) 2	5 8 x 15 0 (6 - 15) 2	2 15 - 8 (15 - 9) 2	8 15 x 17 0 (13 - 15) 2	0 - 3	5
打江 達三 (高山パドミントンクラブ)	10 15 - 7 2 (15 - 6) 0	-	7 9 x 15 0 (12 - 15) 2	4 9 x 15 0 (10 - 15) #	1 20 x 18 1 (7 - 18) 2	1 - 3	4
民谷 憲二 (チームミラル)	5 15 - 8 2 (15 - 6) 1	7 15 - 9 2 (15 - 12) 0	-	9 15 - 10 2 (15 - 17) 1	3 6 - 15 (16 - 14) 15 - 10	4 - 0	1
加納 恭卓 (諏訪神社)	2 8 x 15 (9 - 15)	4 15 - 9 # (15 - 10) 0	9 10 x 15 1 (17 - 15) 2	-	6 7 x 15 1 (15 - 0) 2	0 - 3	3
清水 正典 (市橋)	8 17 - 15 2 (15 - 13) 1	1 18 x 20 2 (18 - 7) 1	3 15 - 6 (14 - 16) 10 - 15	6 15 - 7 2 (0 15) 1	-	1 - 3	2

2-5位は、得失G差による

混合複1部



タイムテーブル

	1コート	2コート	3コート	4コート	5コート	6コート	7コート	8コート
09:20	男子1部 1	男子1部 2	男子1部 3	男子1部 4	男子1部 5	男子5部 1	男子5部 2	女子5部 1
10:00	女子1部 1	女子1部 2	男子3部 1	男子3部 2	男子4部 1	男子7部 1	男子7部 2	男子6部 1
10:40	男子1部 6	男子1部 7	男子1部 8	男子1部 9	男子4部 2	男子5部 3	男子5部 4	男子6部 2
11:20	女子1部 3	女子1部 4	女子1部 5	女子1部 6	男子3部 3	男子7部 3	男子7部 4	男子6部 3
12:00	男子1部 10	男子4部 3	男子1部 11	男子5部 5	男子3部 4	男子5部 6	男子5部 7	男子6部 4
12:40	女子1部 7	男子4部 4	女子1部 8	男子6部 6	男子3部 5	男子7部 5	男子7部 6	男子6部 5
13:20	男子1部 12	男子4部 5	男子6部 9	男子6部 8	男子3部 6	男子5部 8	男子5部 9	男子6部 7
14:00	女子1部 9	男子4部 6	女子1部 10	男子1部 13	男子5部 10	男子7部 7	男子7部 8	男子5部 11
14:40	混合複1部 1	混合複1部 2	混合複1部 3	混合複1部 4	混合複1部 5	男子7部 9	混合複1部 6	混合複1部 7
15:20	混合複1部 8	混合複1部 9	混合複1部 10	混合複1部 11		男子7部 10		
16:00		混合複1部 12	混合複1部 13					
16:40	混合複1部 14		混合複1部 15					

コート番号は目安です。試合の進行状況によってかわる場合がありますので、試合のコールをよく聞いてください。

1試合目の審判は、シード選手、その後は敗者審判にてご協力お願いします。

審判員の人数が少ないので、率先して線審等ご協力を宜しくお願い致します。

岐阜市北西部体育館

出入口

